



慧至 夹装系列
产品手册

Desktop Mounting System
PRODUCT INSTRUCTION

OA-3



Tell us your thoughts



关于品牌

埃普®品牌创立于2008年，成立以来一直致力于人机的交互体验，倡导“简约、精致、时尚”的设计风格，为办公及家用数码领域提供解决方案。产品广泛涵盖机构、办公、家庭、汽车等多个领域。

"慧至"桌面支架系统

埃普依靠成熟的生产制作工艺，以及多年的人机交互工程经验，成为国内这一领域的领导者。创新的桌面菜单式搭建系统，多达数十种选择方案，适用不同行业、不同规模的终端使用环境，极大提升人机之间的互动性。

健康--基于人体工学设计，全方位为您改善工作视角，协助鼓励正确的工作姿势和最大限度预防颈椎伤害，如重复性劳损的风险（RSIS）以及与工作有关的肌肉骨骼疾病(WRMSDs)。

简洁--采用至简的外观设计风格，造型和色彩追求与办公环境的协调统一。另外立体化的结构设计，极大节省桌面空间，让整个办公环境赏心悦目，有效提升企业形象。

高效--采用创新的桌面菜单式搭建系统，提供多达数十种可选组合方案，可以快捷地个性化定制人机互动环境，无论是单屏还是多屏应用，都带来一个焕然一新的工作场景，工作效率得到相应提升。

我们相信，设计使生活更美好！

2014 高效办公 解决方案

High-efficiency Office Solutions

量身定做个性化菜单
多达数十种组合方式

服务热线：400-001-7665

官方网站：www.pc-arms.com.cn

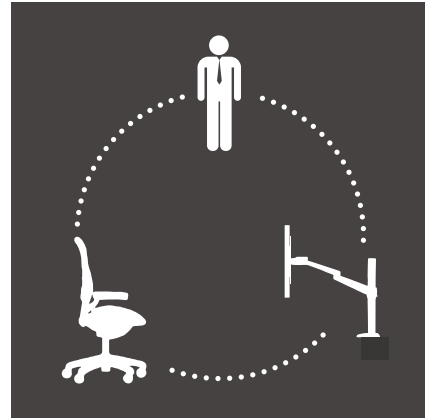
what is

什么是人机工程学？

ergonomics?

这是一门研究人类之间，以及人与系统设备之间相互沟通的专业学科。根据各种原理提供**健康、简洁、高效**的生活和生活方式，使人类健康和设备性能达到最佳结合点。

A scientific discipline concerned with the understanding of interactions among humans and other elements of a system, and the profession that applies that theory, principles, data, and methods to design, in order to optimise human well-being and overall system performance.



桌面支架系统

创建健康工作方式，避免各类颈椎疾病
建立各类人机互动模式，最大化提高工作效率
保持办公桌面简洁清爽，提升企业形象

慧至

健康、简洁、高效



OA-3S

慧至 桌面夹装系列

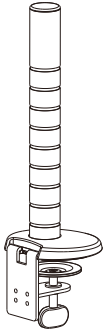
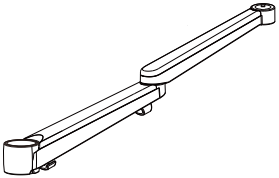
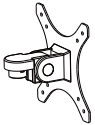








标配双节臂，
适用于27寸以内液晶显示屏。



我的需要 (组合)	货号	我的办公桌		支撑臂选择	组合方式		需要的配件列表						
		员工办公桌	主管办公桌		并联	串联	主立柱	并联连接器	单节臂	双节臂	显示屏 连接件	笔记本托架	
显示屏	OA-3S		V	双节臂			1				1	1	

High-efficiency Office Solutions

Customizing individual menu more than tens of mounting kit options

<p>1</p>  <p>带槽立柱 X1</p>	<p>2</p>  <p>双节臂 X1</p>	<p>3</p>  <p>显示屏 连接件 X1</p>		
	<p>4</p>  <p>限位卡扣 X3</p>	<p>5</p>  <p>轴套 X1</p>	<p>6</p>  <p>显示屏 手动螺丝 X1</p>	
<p>7</p>  <p>M4X8mm 十字螺丝 X4</p>	<p>8</p>  <p>M5X8mm 十字螺丝 X4</p>	<p>9</p>  <p>φ5mm 不锈钢平垫片 X4</p>	<p>10</p>  <p>6mm内六角扳手 X1</p>	<p>11</p>  <p>4mm内六角扳手 X1</p>

0A-3S

功能和特点 FUNCTION FEATURE



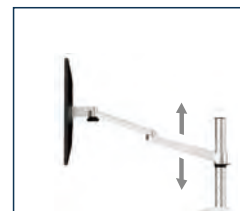
托盘倾角调节范围
+90°/ -80°



托盘水平调节范围
180°



悬臂调节范围
360°



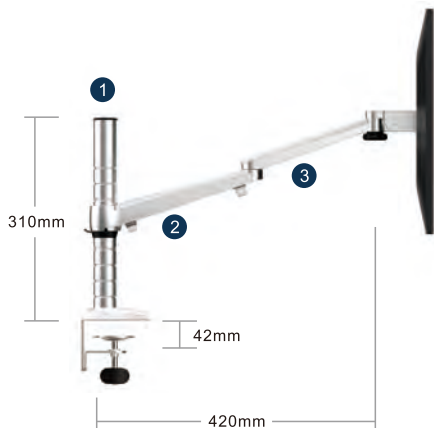
高度调节
180-415mm

产品参数

- ① 主立杆
L310mm
- ② 后支撑臂
L240mm
- ③ 前支撑臂
L200mm

颜色
银色

产品净重
1.93 kg



基本特性

适用机型：
27" 以内液晶显示屏

可夹厚度范围：
42mm

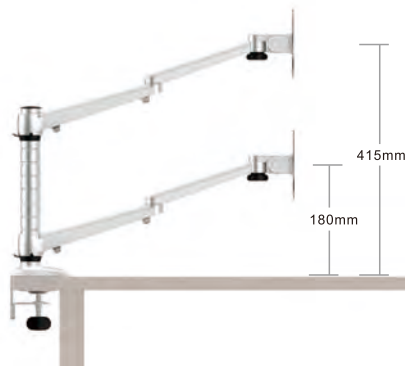
使用高度范围：
180-415mm

包装信息

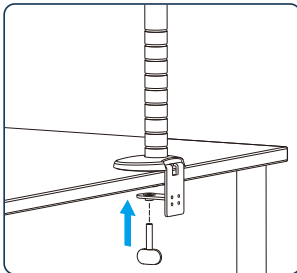
包装方式
瓦楞箱

外箱尺寸
530x190x130mm

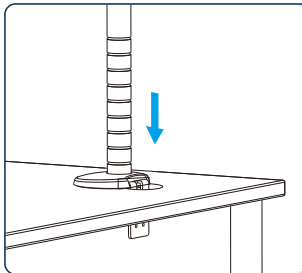
单箱毛重
2.4 kg



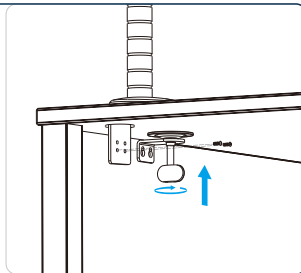
1, 桌沿安装方式 :



1 将底座卡入桌面, 再将底座下固定旋钮旋紧, 固定主立柱。

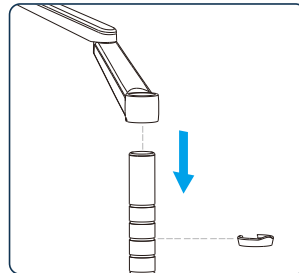
2, 孔内安装方式 (最小孔径 $\geq 58\text{mm}$) :

2 用M5扳手将底座螺丝卸除, 把底座卡入孔内。



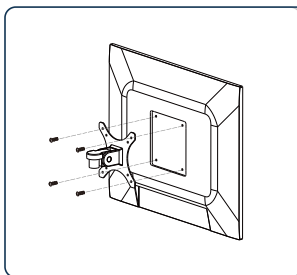
3 再通过螺丝把连接块与底座相连, 旋紧固定旋钮, 固定主立柱。

双节臂安装方式 :

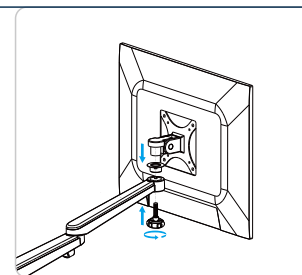


4 把双节臂套入主立柱, 再将限位卡扣卡入相应的环型凹槽内, 以定位双节臂。

显示屏安装



5 将显示屏对应连接件上的定位孔, 旋上四颗螺母。



6 先将塑料环放入定位槽内, 再将显示屏连接件对应定位槽后装入, 旋上手动螺丝。

0A-3S

场景展示
MODEL DISPLAY



不一样的视觉感官体验，来自埃普，人机工程专家

视界



扫描二维码，了解更多详情

慧至 桌面夹装系列

一切皆无线

不受线制，不再凌乱，桌面从此新生



SECURITY CARD

Your satisfaction is our greatest pursuit

售后保障卡

亲爱的顾客：

您好！
感谢您选择埃普产品！当您看到这张售后保障卡时，说明您订购的埃普产品已投递到您手中。真心希望通过这次服务，能让我们建立长久互信的朋友关系，一同见证分享彼此的成长与快乐！

埃普产品提供一年的质保，您在安装和使用过程中，如果有什么问题，请与您的供货商联系，也可以通过以下方式与埃普厂家联系：

埃普服务热线：400-001-7665

埃普服务邮箱：upservice@pc-arms.com.cn

退换货流程：

埃普产品完全遵守《中华人民共和国消费者权益保护法》的各项规定，如果您购买的埃普产品不适用于您的使用环境，请与您的供货商及时沟通进行退换货处理，退回时请保持所有产品配件和包装完整。

为了便于沟通，若有必要，您可以在退换货前填写右边的登记信息并拍照后提供给您的供货商。

以下情况将不提供退换货服务：

- (1)、因个人目的而故意损坏商品的。
- (2)、商品抵达后七天内未联系本公司售后服务的（商品抵达时间以签收日期为准）。
- (3)、已使用过的商品，试用后产生损坏或者变形的商品，影响二次销售的。
- (4)、顾客进行维修过的商品。
- (5)、因顾客使用而发生受损或者沾染不易清除的污垢后的商品。
- (6)、换货过一次商品且非质量问题。

退换货及维修登记表：

购买日期：

购买来源：

购买时账号：

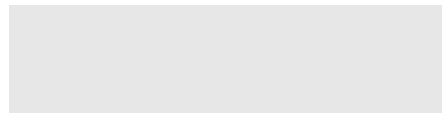
收货人姓名：

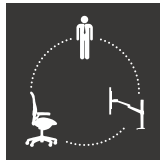
联系电话：

收货地址：

退回商品		
商品型号	数量	退货原因
换出商品		
商品型号	数量	换货原因

特别说明：1，赠送物品不参与售后服务；
2，退货地址请与商家联系。





Desktop Mounting System
PRODUCT INSTRUCTION